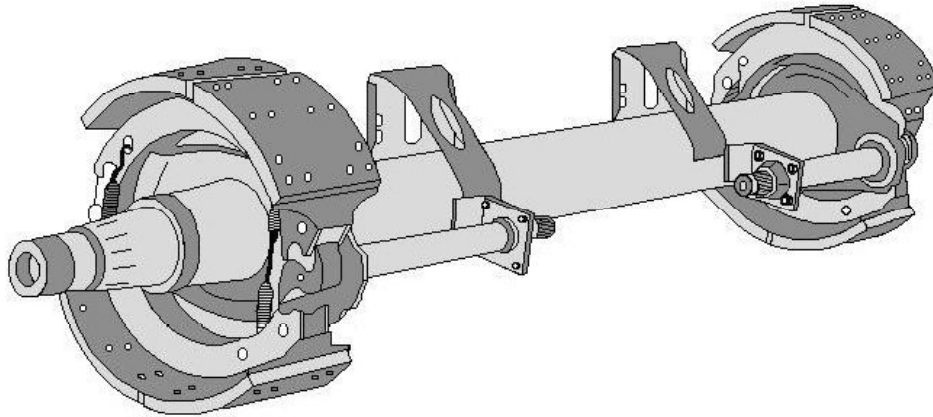
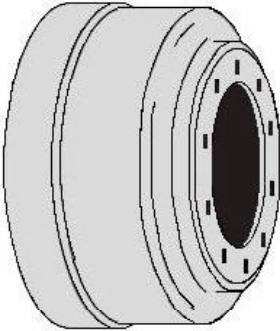
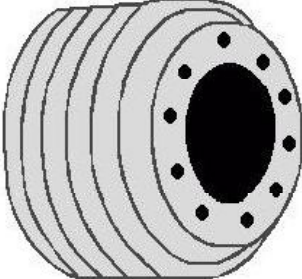
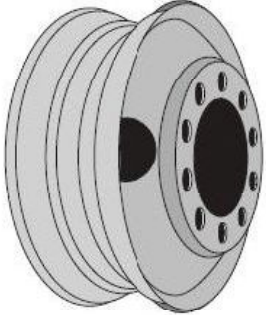


ESSIEU

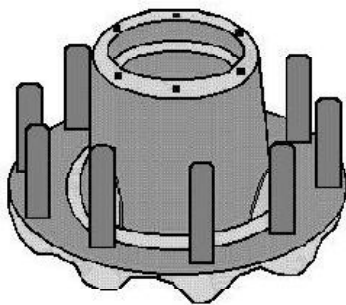
TAMBOUR & JANTE

ESSIEU ASSEMBLÉ AVEC FREINS/ARBRE À CAME/SUPPORT



46-4-101 77-1/2"	D22	46-1-130 77-1/2"	P23		
TAMBOUR DE FREINS		TAMBOUR CENTRIFUGE		JANTE BLANCHE ACIER	
					
				48-3-154W	10 goujons métriques 8.25 x 22.5
GU-3600AX	10 goujons métriques	48-4-103	10 goujons métriques	48-3-155W	10 goujons métriques 8.25 x 24.5

MOYEU AVEC COURONNE ABS



48-7-084 ABS	D22	10 goujons métrique	jantes d'acier
48-7-121 ABS	P23	10 goujons métrique	jantes aluminium
48-7-085 ABS	D22	10 goujons métrique	jantes aluminium